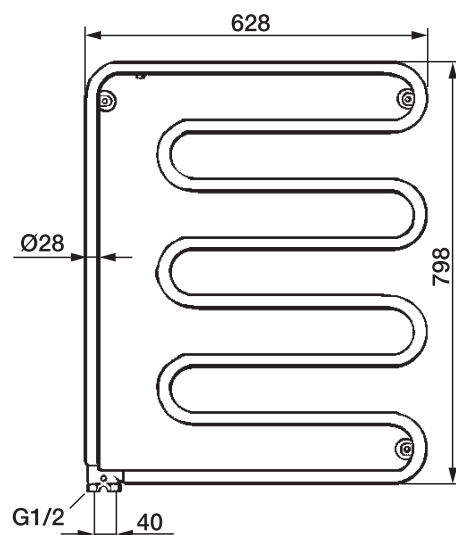
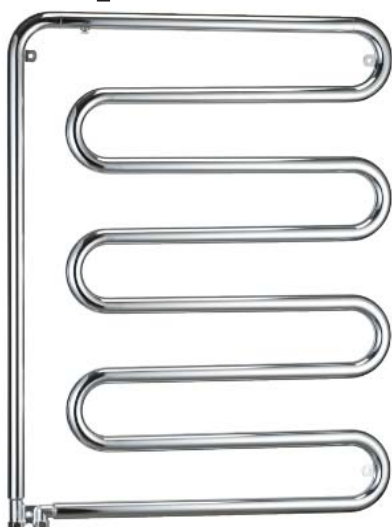


Handdukstork

Vattenburen handdukstork, vändbar

$$\Delta t = \frac{t_{in} + t_{ut}}{2} - t_{rum}$$



- **Vändbar**
- Lösa väggfästen med vägg tätning
- Värmeavgivning vid θ 30° 155 W (134 kcal/h)
- Kopplingsrör anslutes med trycknippel och kona
- Regleringsventiler anslutes med KON-nippel
- Utsprång från vägg: 70 mm

Med en handdukstork har du alltid härligt varma handdukar. En handdukstork värmer både handduken och hjälper även till att värma hela badrummet.

Utförande	FMM nr	RSK nr
Krom, utan regl.- och returventil	3343-2850	875 81 20
Krom, med regl.- och returventil G3/8	3343-2860	875 81 21